



MODEL NO.
P12X12CH

**INSTRUCTIONS
D'INSTALLATION**

Les appareils doivent être installés par un électricien qualifié. Vérifiez les normes et les codes du bâtiment de votre région. Pour réduire les risques d'électrocution lors de l'installation ou de l'entretien, coupez l'alimentation électrique.

**INSTALLATION
INSTRUCTIONS**

Luminaires must be installed by a qualified electrician. Check with local and national codes for proper installation. To prevent electrical shock, disconnect electrical supply before installation or servicing.

AMPOULE REQUISE
Vendue séparément.
REQUIRED BULB
Sold separately.

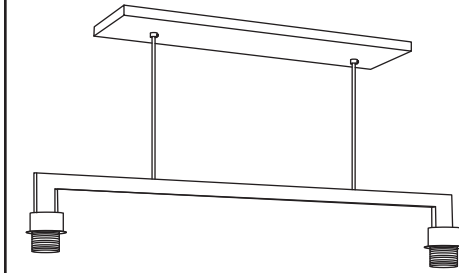


**A19
60W**

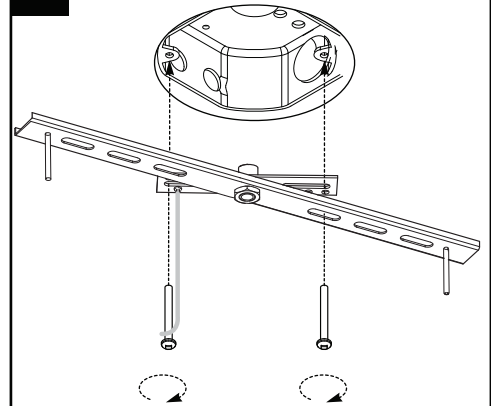
**CFL
18W
MAX**

Ampoule équivalente
Equivalent bulb

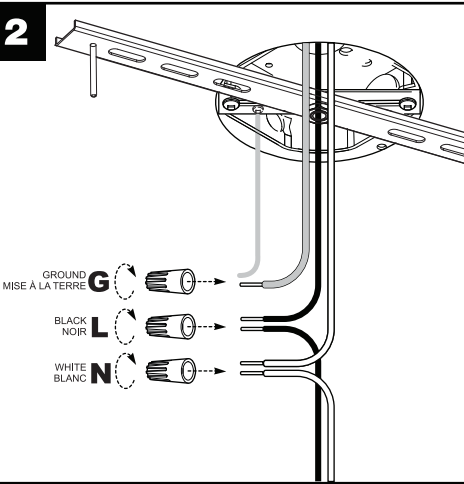
P12X12CH



1



2

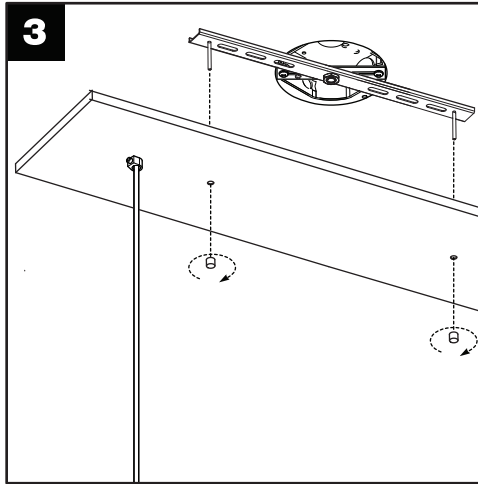


GROUND
MISE À LA TERRE **G**

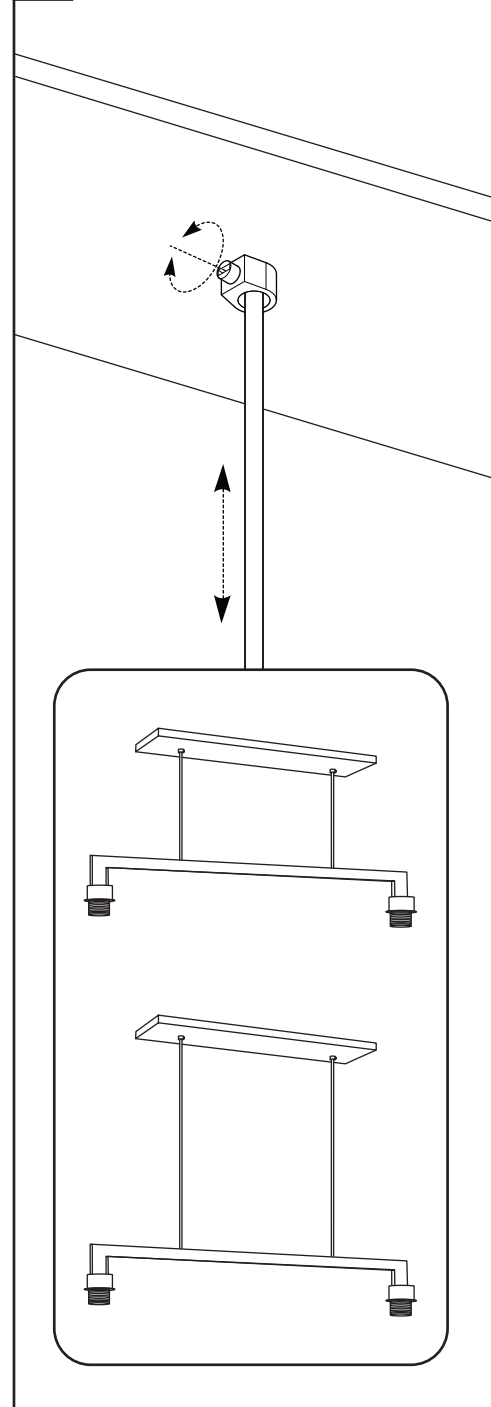
BLACK
NOIR **L**

WHITE
BLANC **N**

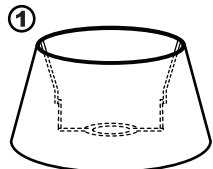
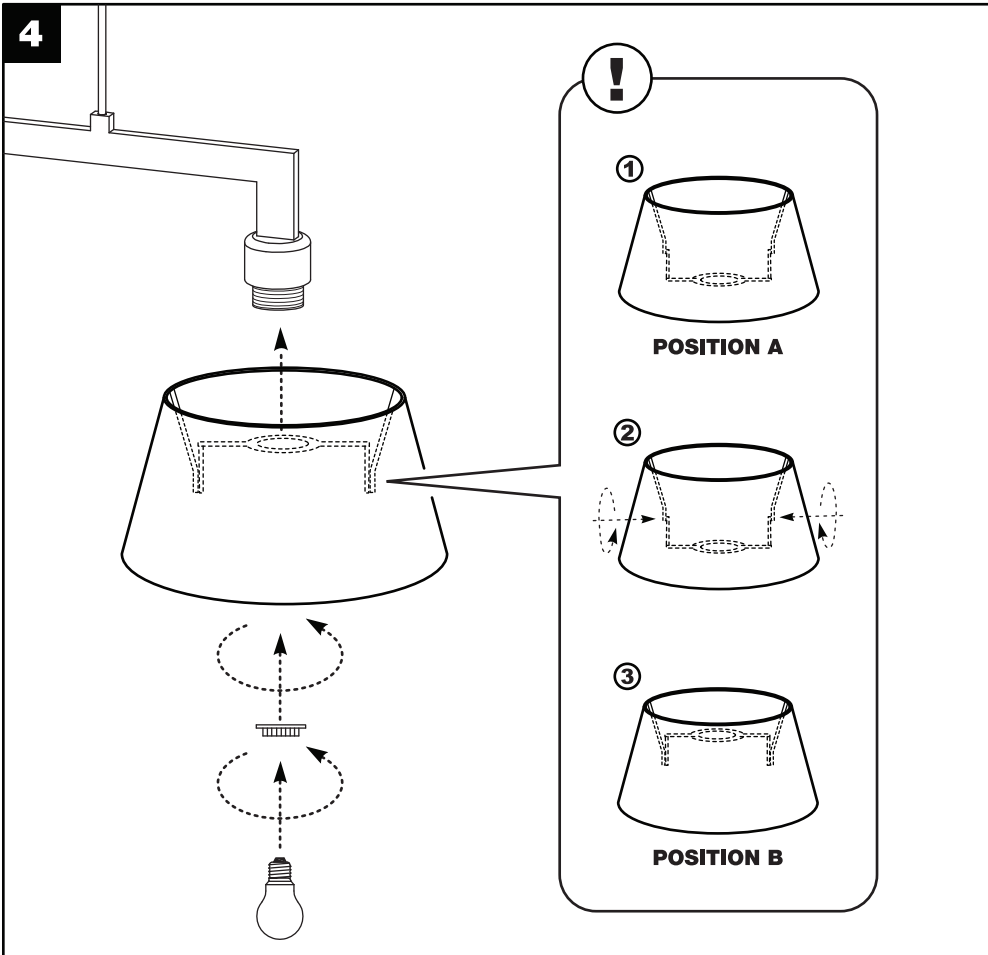
3



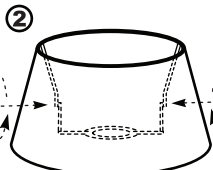
**OPTION: AJUSTABLE
ADJUSTABLE**



4



POSITION A



POSITION B



OPTION: DIFFUSEUR POUR ABAT-JOUR 360mm & 400mm
14" & 15^{3/4}" SHADE DIFFUSER



**Installer le diffuseur avant d'installer
l'abat-jour sur la lampe.**

*Instal diffuser before installing
the lamp shade.*

