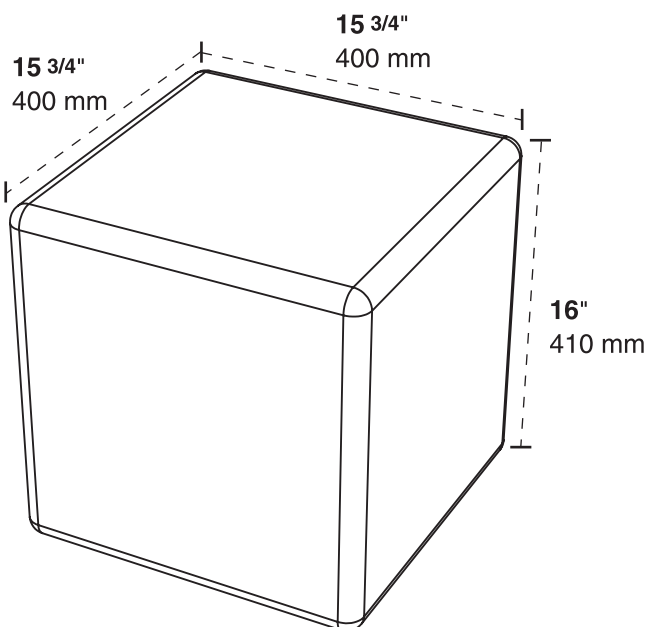
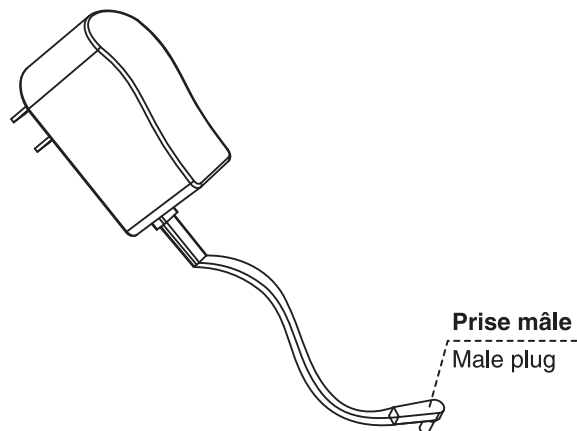
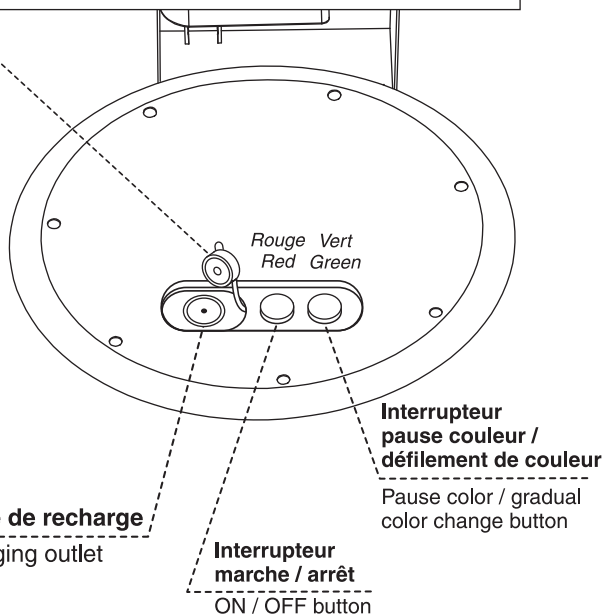




### ATTENTION / WARNING:

Toujours replacer le bouchon d'étanchéité une fois la recharge complétée.

Always put on the waterproof cap once the charge is complete.



- 1 Branchez la prise mâle de l'adaptateur à la prise de recharge sous le "LED KUB".**  
Connect the male plug of the power supply to the recharge connection under the "LED KUB".

- 2 Branchez l'adaptateur à une prise électrique.**  
Plug the power supply to an electric outlet.



- 3 Chargez la batterie pendant six heures.**  
Charge the battery for six hours.
- 4 Pour un défilement graduel des couleurs ou pour figer une couleur appuyez sur le bouton vert.**  
For gradual color change or to pause on a static color press on the green button.
- 5 Le "LED KUB" devient rouge et clignote lorsque la batterie nécessite une recharge.**  
The "LED KUB" will turn red and flash when battery needs to be recharged.
- 6 Une fois la recharge complétée, remplacez le capuchon de protection sur la prise de recharge.**  
Once the recharge is complete, put on the protective cap on the charging outlet.

### MISE EN GARDE DE SÉCURITÉ

Afin de réduire les risques d'incendie ou de choc électrique lors de l'utilisation de l'appareil les mesures de sécurité suivantes devraient toujours être mises en application.

- 1) Ce produit n'est pas conçu pour être utilisé par des enfants.
- 2) Ne pas immerger le produit dans l'eau ou dans tout autre liquide.

### SAFETY WARNING

When using electrical appliances, in order to reduce the risk of fire or electric shock and/or injury, these basic safety precautions should always be followed:

- 1) This product is not intended for use by children.
- 2) Do not immerse this product into water or any other liquid.