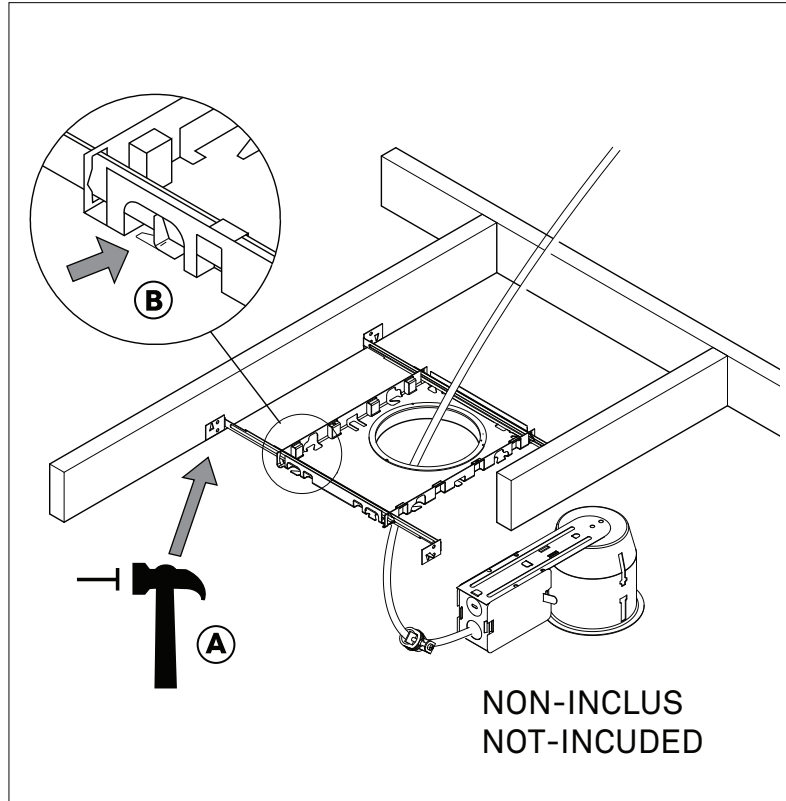


Pour encastrés BAZZ model 606 seulement  
For only BAZZ model 606 recessed fixtures

## DIRECTIVES D'INSTALLATION:

*ATTENTION: POUR MONTAGE DANS UN NOUVEAU PLAFOND SANS ISOLANT SEULEMENT*

1. Insérer les 4 barres de montage dans le cadre.
2. Placer le cadre au même niveau que la partie inférieure des solives. Fixer les barres aux solives à l'aide de clous ou de vis (A).
3. Immobiliser le cadre sur les barres en pliant les languettes de verrouillage (B).
4. Installer les panneaux de plafond.



## INSTALLATION INSTRUCTIONS:

*WARNING: SUITABLE FOR NON INSULATED NEW CEILING ONLY*

1. Insert the 4 hanger bars in the side slots of the plaster frame.
2. Position the plaster frame flush with bottom of joists and secure with a hammer and nails or wood screws (A).
3. Secure the plaster frame in the desired position by bending the locking tabs (B).
4. Install ceiling panels.