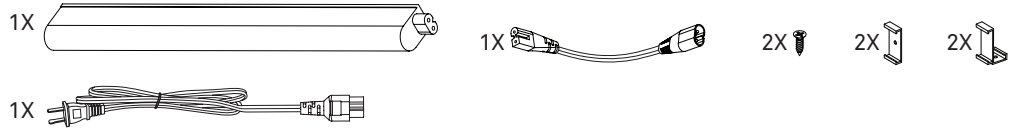


BAZZ

UNDERCABINET LIGHTING
LUMINAIRE SOUS-COMPTOIR



Installation Instructions Instructions d'installation

U14673WH

! WARNING - ATTENTION

This portable lamp has a polarized plug (one blade is wider than the other) as a safety feature to reduce the risk of electric shock. This plug will fit in a polarized outlet only one way. If the plug does not fit fully in the outlet, reverse the plug. If it still does not fit, contact a qualified electrician. Never use with an extension cord unless the plug can be fully inserted. Do not alter the plug.

Cette lampe portable est munie d'une fiche polarisée (une lame est plus large que l'autre), un élément de sécurité qui permet de réduire le risque de choc électrique. Cette fiche peut être branchée à une prise polarisée dans un seul sens. Si la fiche ne s'insère pas entièrement dans la prise, inversez-la. Si cela ne fonctionne pas, communiquez avec un électricien qualifié. N'utilisez jamais cette lampe avec une rallonge électrique si la fiche ne peut être entièrement insérée. Ne pas modifier la fiche.

IMPORTANT SAFETY DIRECTIONS

Please read these informations carefully before installing or using this product.

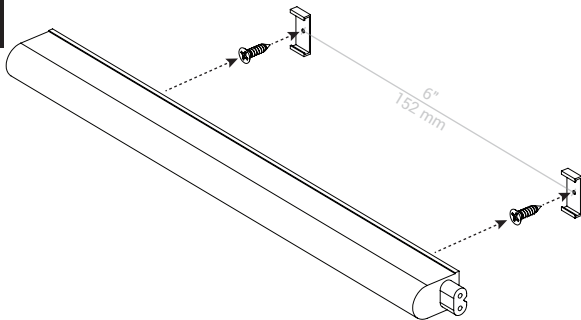
1. Consult a local licensed electrician or electrical contractor if you are not sure about the installation.
2. All electrical connections must be in accordance with electrical codes in effect in your region.
3. Do not use in wet locations. This product is not intended for lighting of aquariums.
4. Indoor use only.
5. Route and secure the power supply cable so that it will not be pinched or damaged.
6. Use only insulated staples or plastic ties to secure supply cable, do not damage the cable.
7. This product is not intended for enclosed environment. Not intended for recessed installation in ceilings, walls or soffits, including inside built-in permanent furnishings.
8. The light fixture is not suitable for dimmers and electronic switches.
9. The National Electricity Code (NEC) does not permit for cords to be concealed. Cords must be accessible for periodical examination.
10. LED are integrated and can't be replaced.

CONSIGNES DE SÉCURITÉ IMPORTANTES

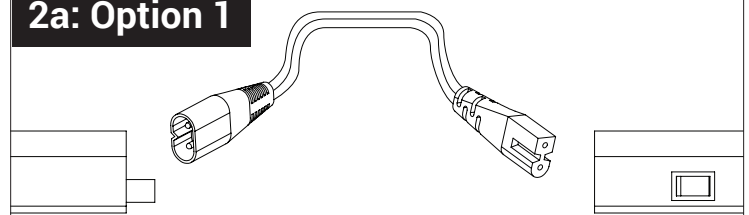
S'il vous plaît lire ces informations avec attention avant l'installation ou la mise en marche de ce produit.

1. Consulter un électricien qualifié si vous n'êtes pas certain de l'installation de ce produit.
2. Toutes les connexions électriques doivent être conformes aux codes électriques en vigueur dans votre région.
3. Ne pas utiliser dans un endroit humide. Ce produit n'est pas conçu pour l'éclairage d'aquariums.
4. Ce produit est conçu pour une utilisation intérieure seulement.
5. Acheminer et fixer le câble électrique de manière à ne pas le pincer ou l'endommager.
6. Utiliser seulement des agrafes isolées ou des attaches en plastique pour fixer le câble électrique.
7. Ce produit n'est pas conçu pour une installation dans des endroits fermés. Ne peut être encastré dans des murs, des plafonds, des soffites incluant des armoires ou meubles encastrés.
8. Le système n'est pas compatible avec les gradateurs et les commutateurs électroniques.
9. Le Code national de l'électricité (CNE) n'autorise pas que les cordons soient cachés. Ceux-ci doivent être accessibles pour une vérification régulière.
10. Les DEL sont intégrées et ne peuvent être remplacées lorsqu'elles sont usagées.

1

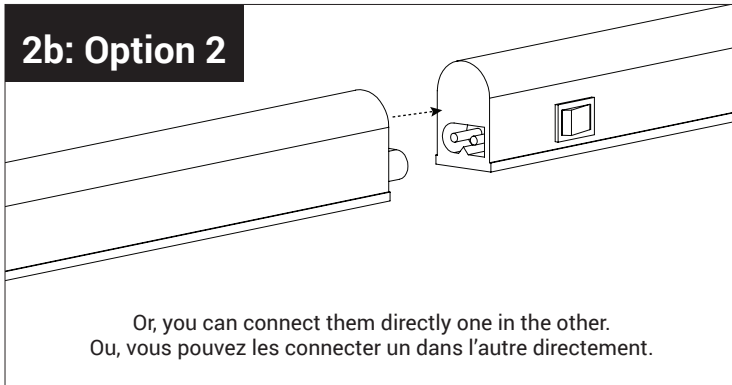


2a: Option 1



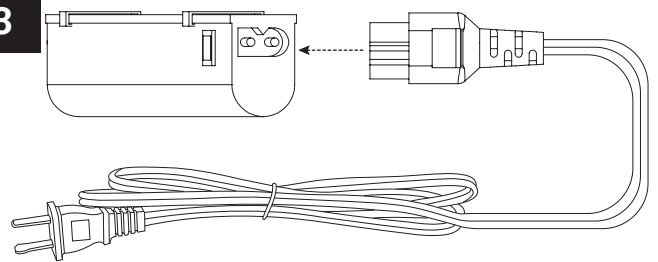
You can link the devices together with the extension cord.
Vous pouvez joindre les appareils ensemble à l'aide du câble d'extension.

2b: Option 2



Or, you can connect them directly one in the other.
Ou, vous pouvez les connecter un dans l'autre directement.

3



Connect the last one with the Power cord.
Connectez le dernier avec le câble d'alimentation.

EXTENSION

U14673WH: 30 units/unités X 4W = 120W max.

WARRANTY

BAZZ's warranty applies to manufacturing defects affecting its products which existed at the time of the purchase of the product, that are non-apparent, and are unknown to the buyer, for a period of 3 years. This warranty applies to the product only and does not cover the installation of the product. The warranty does not apply to material, economic, and/or physical damages or losses caused by the product. This warranty will not apply to any damages and/or losses caused by an incorrect use, installation or maintenance of the product. The manufacturer is therefore not liable for damages to the product or material, economic and/or physical damages or losses caused by an incorrect use, installation or maintenance of the product. If the buyer considers that the product is affected by a defect, the buyer should return the product to the point of purchase or send an email to service@bazz.ca. Should the buyer decide to send an email to service@bazz.ca, a description of the alleged problem should be included in the email and a proof of purchase as well as the picture clearly illustrating the alleged defect should be attached to the email. The buyer should also return the product to BAZZ at his/her own expense. After product inspection, if the warranty applies, BAZZ will repair or replace the product free of charge.

GARANTIE

BAZZ garantit ce produit contre tout vice de fabrication existant au moment de la vente, non apparent et non connu de l'acheteur, et ce, pour une période de 3 ans. La garantie se limite au produit seulement et ne vise pas l'installation du produit. La garantie ne s'applique pas aux dommages ou pertes matériels, économiques et/ou physiques causés par le produit. La garantie est inapplicable si les dommages ou les pertes, sont causés par une mauvaise utilisation, une mauvaise installation, ou un mauvais entretien du produit. Le fabricant n'est donc pas responsable des dommages au produit ainsi que des dommages matériels, physiques et/ou économiques découlant d'une mauvaise utilisation, d'une mauvaise installation, ou d'un mauvais entretien du produit. Si l'acheteur considère que le produit est affecté d'un vice, il devra retourner le produit au point d'achat ou envoyer un courriel à service@bazz.ca. Si l'acheteur choisit d'adresser un courriel à service@bazz.ca, il devra décrire le problème allégué et joindre une preuve d'achat ainsi qu'une photo du produit faisant clairement état du vice allégué ainsi que retourner à ses frais le produit en question à BAZZ. Après inspection du produit, si la garantie s'applique, BAZZ réparera ou remplacera le produit à ses frais.