

BAZZ

MODEL NO.

P13X31CHLED

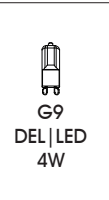
INSTRUCTIONS D'INSTALLATION

Les luminaires doivent être installés par un électricien certifié. Vérifier les normes et les codes du bâtiment de votre région. Pour réduire les risques d'électrocution lors de l'installation ou de l'entretien, couper l'alimentation électrique.

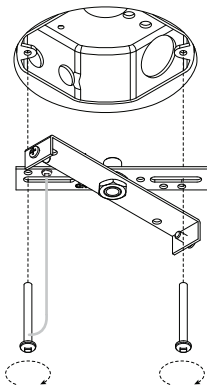
INSTALLATION INSTRUCTIONS

Lighting fixture must be installed by a certified electrician. Check with local and national codes for proper installation. To prevent electrical shock, disconnect electrical supply before installation or servicing.

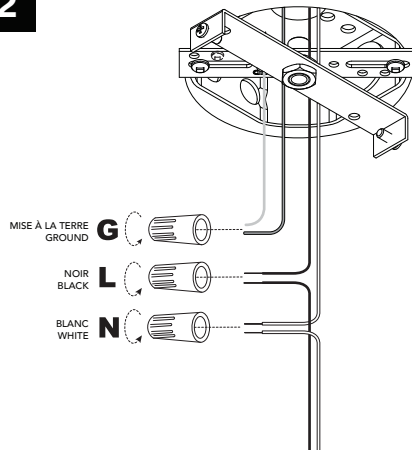
P13X31CHLED



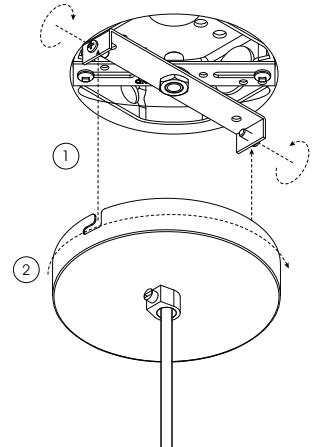
1



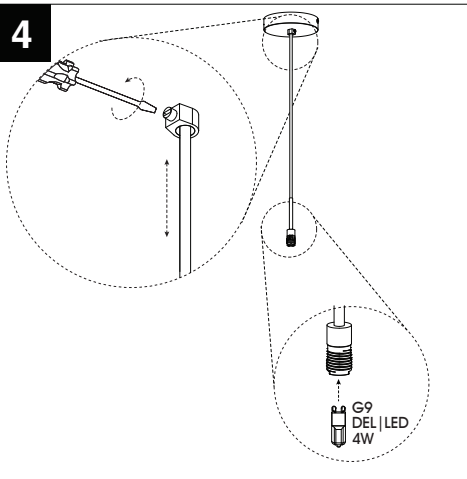
2



3



4



5

