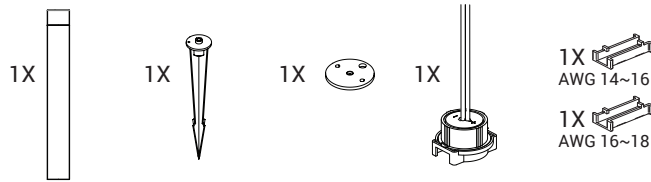


# BAZZ

OUTDOOR LIGHTING  
LUMINAIRE EXTÉRIEUR



LIGHT SOURCE (INCLUDED)  
SOURCE LUMINEUSE (INCLUSE)



MR16 LED  
6W

Installation Instructions  
Instructions d'installation

G16715BK-16BK

### ! WARNING - ATTENTION

Luminaires must be installed by a certified electrician. Check with local and national codes for proper installation. To prevent electrical shock, disconnect electrical supply before installation or servicing.

Les luminaires doivent être installés par un électricien certifié. Vérifier les normes et les codes du bâtiment de votre région. Pour réduire les risques d'électrocution lors de l'installation ou de l'entretien, couper l'alimentation électrique.

### 2 INSTALLATION OPTIONS 2 OPTIONS D'INSTALLATION

(A)

**Soft surface**  
(Grass, Soil, Garden...)  
**Surface souple**  
(Gazon, Terre, Jardin...)

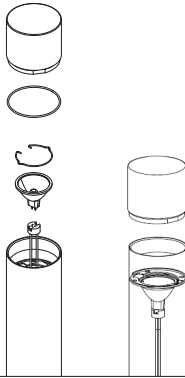


(B)

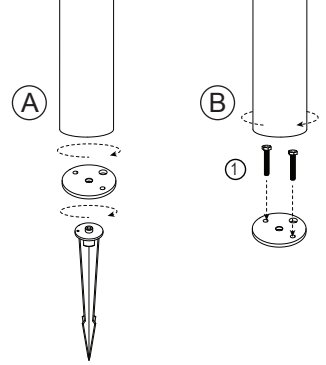
**Hard surface**  
(Driveway, Concrete, Wood...)  
**Surface dure**  
(Entrée, Béton, Bois...)



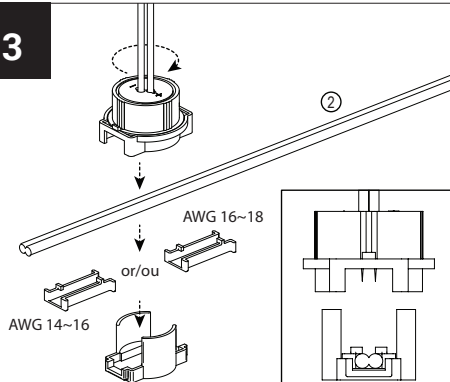
1



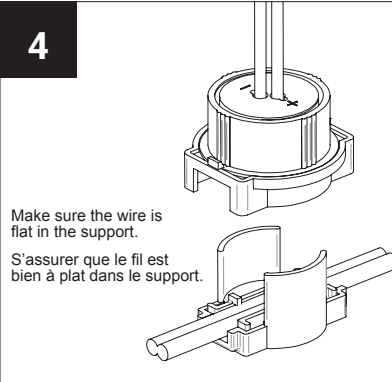
2



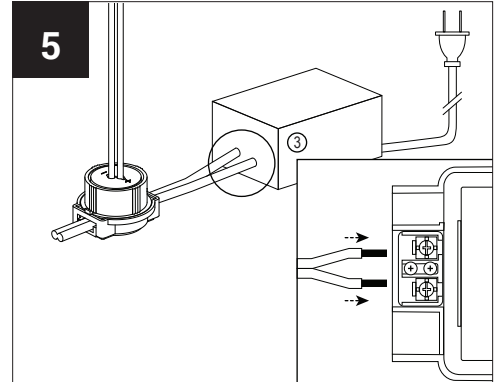
3



4

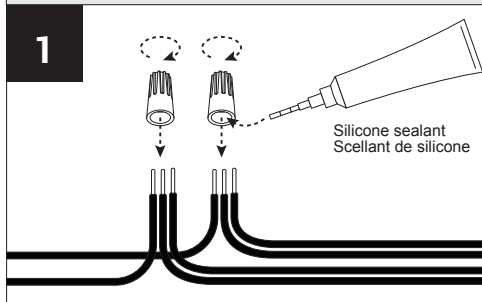


5

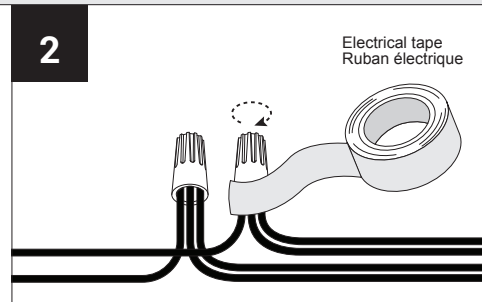


### ALTERNATIVE CONNECTION CONNEXION ALTERNATIVE

1



2



### Not included | Non inclus

- ① Screws - Vis (Image 2)
- ② Wire - Fil (Image 3)  
G16763W
- ③ Transformer - Transformateur  
(Image 5) G16761T or/ou G16762T

### ! WARNING - ATTENTION

Clean the light fixture with a dry cloth only. Do not use chemicals products.

Nettoyer le luminaire avec un chiffon sec seulement. Ne pas utiliser de produits chimiques.



G16715BK-16BK-INST\_V6

#### WARRANTY

BAZZ's warranty applies to manufacturing defects affecting its products which existed at the time of the purchase of the product, that are non-apparent, and are unknown to the buyer, for a period of 1 year. This warranty applies to the product only and does not cover the installation of the product. The warranty does not apply to material, economic, and/or physical damages or losses caused by the product. This warranty will not apply to any damages and/or losses caused by an incorrect use, installation or maintenance of the product. The manufacturer is therefore not liable for damages to the product or material, economic and/or physical damages or losses caused by an incorrect use, installation or maintenance of the product. If the buyer considers that the product is affected by a defect, the buyer should return the product to the point of purchase or send an email to [service@bazz.ca](mailto:service@bazz.ca). Should the buyer decide to send an email to [service@bazz.ca](mailto:service@bazz.ca), a description of the alleged problem should be included in the email and a proof of purchase as well as the picture clearly illustrating the alleged defect should be attached to the email. The buyer should also return the product to BAZZ at his/her own expense. After product inspection, if the warranty applies, BAZZ will repair or replace the product free of charge.

#### GARANTIE

BAZZ garantit ce produit contre tout vice de fabrication existant au moment de la vente, non apparent et non connu de l'acheteur, et ce, pour une période de 1 an. La garantie se limite au produit seulement et ne vise pas l'installation du produit. La garantie ne s'applique pas aux dommages ou pertes matérielles, économiques et/ou physiques causés par le produit. La garantie est inapplicable si les dommages ou les pertes, sont causés par une mauvaise utilisation, une mauvaise installation, ou un mauvais entretien du produit. Le fabricant n'est donc pas responsable des dommages au produit ainsi que des dommages matériels, physiques et/ou économiques découlant d'une mauvaise utilisation, d'une mauvaise installation, ou d'un mauvais entretien du produit. Si l'acheteur considère que le produit est affecté d'un vice, il devra retourner le produit au point d'achat ou envoyer un courriel à [service@bazz.ca](mailto:service@bazz.ca). Si l'acheteur choisit d'adresser un courriel à [service@bazz.ca](mailto:service@bazz.ca), il devra décrire le problème allégué et joindre une preuve d'achat ainsi qu'une photo du produit faisant clairement état du vice allégué ainsi que retourner à ses frais le produit en question à BAZZ. Après inspection du produit, si la garantie s'applique, BAZZ réparera ou remplacera le produit à ses frais.